

Remove líquidos e partículas sólidas. Reduz a pressão do ar comprimido mantendo-a constante no nível regulado

B07
1/8 e 1/4 NPT ou ISO G

Ideais para montagens em painéis ou locais de espaço limitado

Características Técnicas

Fluido:

Ar comprimido.

Máxima Pressão de Entrada:

Copo transparente: 10,3 bar (150 psig)

Copo de metal: 17,2 bar (250 psig)

Temperatura de Trabalho:

Copo transparente: -18°C a 52°C

Copo de metal: -18°C a 66°C

Roscas: 1/8 e 1/4 NPT ou ISO G (Manômetro: 1/8 NPT ou BSPT)

Tipo: Diafragma com ou sem alívio.

Materiais

Corpo e copo de metal: liga de zinco; Botão e Assento da Válvula: acetal; Válvula: Geolast®; Elastômeros: nitrílico; Copo transparente: policarbonato; Elemento filtrante: polipropileno.

Características de Funcionamento

Roscas para manômetros sem restrições ao fluxo de ar.

Botão de ajuste com baixo torque. Permite fácil regulagem a qualquer pressão. Travamento com o botão pressionado.

Regulador com alívio permite regular a pressão de saída mesmo em circuitos fechados (acionado por fluxo de ar) ou manual.

Dreno automático (acionado por fluxo de ar) ou manual.

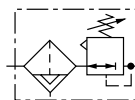
Elemento filtrante permite limpeza e desmontagem sem ferramentas ou remoção da linha.

Acessórios disponíveis para montagem em painéis ou paredes.

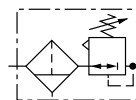

Informações Gerais

Tipo Básico	Rosca	Fluxo scfm*	s/ Manômetro	c/ Manômetro
Dreno Automático com alívio 0.3 - 6.9 bar Copo transparente Elem. 5 micra	1/8	NPT	12	B07-101-A1KA B07-102-A1KA
		ISO G	12	B07-101-A1KG B07-102-A1KG
	1/4	NPT	12	B07-201-A1KA B07-202-A1KA
		ISO G	12	B07-201-A1KG B07-202-A1KG
Dreno Manual com alívio 0.3 - 6.9 bar Copo transparente Elem. 5 micra	1/8	NPT	12	B07-101-M1KA B07-102-M1KA
		ISO G	12	B07-101-M1KG B07-102-M1KG
	1/4	NPT	12	B07-201-M1KA B07-202-M1KA
		ISO G	12	B07-201-M1KG B07-202-M1KG

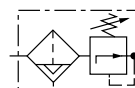
* Vazão máxima recomendada para pressão primária 100 psig e secundária 80 psig.

Símbolos Gráficos


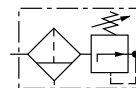
Dreno Automático com Alívio



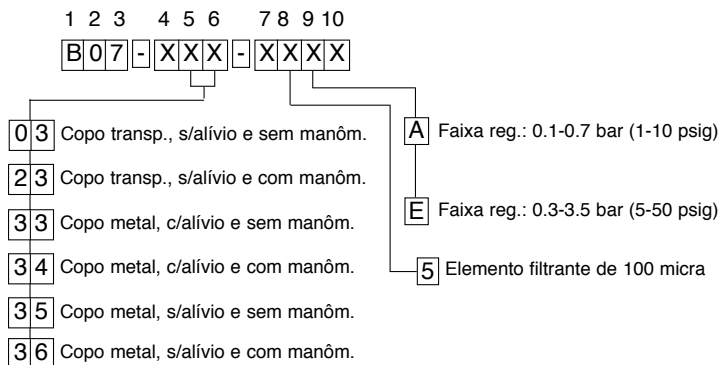
Dreno Manual com Alívio



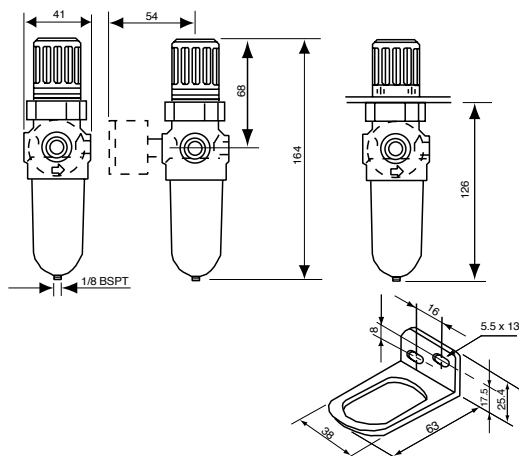
Dreno Automático sem Alívio



Dreno Manual sem Alívio

Opções


Montagem em painel
 Diâmetro do furo: 30 mm
 Espessura máxima: 6 mm



Peças de Reposição

Descrição	Código
Mola:	
1 a 10 psig (marrom)	2069-02
2 a 50 psig (verde)	0613-03
3 a 100 psig (amarela)	2960-04
Manômetro p/rosca NPT:	
0 - 30 psig (0 - 2 bar)	18-013-214
0 - 60 psig (0 - 4 bar)	18-013-211
0 - 160 psig (0 - 11 bar)	18-013-212
Manômetro p/rosca ISO G:	
0 - 60 psig (0 - 4 bar)	18-013-264
0 - 160 psig (0 - 11 bar)	18-013-263
Plug para:	
1/8 NPT	2338-08
1/8 ISO G	2845-01
Copo transp. com dreno manual	3646-53
Copo transp. com dreno automático	3646-51
Copo de metal com dreno manual	3647-62
Copo de metal com dreno automático	3647-68

NOTA:

Os copos acima estão acompanhados do anel O'ring.

Kits de Reparo

Regulador com alívio, elem. 5 micra	3820-02
Regulador sem alívio, elem. 5 micra	3820-01
Regulador sem alívio, elem. 100 micra	3820-10
Dreno automático	3654-02

Acessórios

Suporte parede e porca de plástico	18-025-003
Porca de plástico p/ mont. painel	2962-89
Porca de metal p/ mont. painel	2962-04
Parafuso de trava e botão pré-furado	18-001-092
Parafuso de trava (somente)	9PM4-10