

Adequada para a maioria das aplicações industriais

Fácil instalação, fácil operação e livre de manutenção

Passagem plena possibilitando mínima perda de carga

Válvulas esfera 3-vias com superfície em conformidade com ISO 5211 para atuadores rotativos



Características Técnicas

Fluido:

Ar comprimido, água, gases inertes e qualquer outro fluido compatível com os materiais da válvula i

Diâmetros:

Mini G1/8 a G1/2

Padrão G1/8 a G4

3-vias G1/4 a G3/4

Aprovado para gás G1/4 a G1

Pressão de operação:

Verifique a tabela no verso.

Temperatura de operação:

Verifique a tabela no verso

Materiais

Corpo: latão niquelado conforme UNI 5705-65

Assentos: PTFE

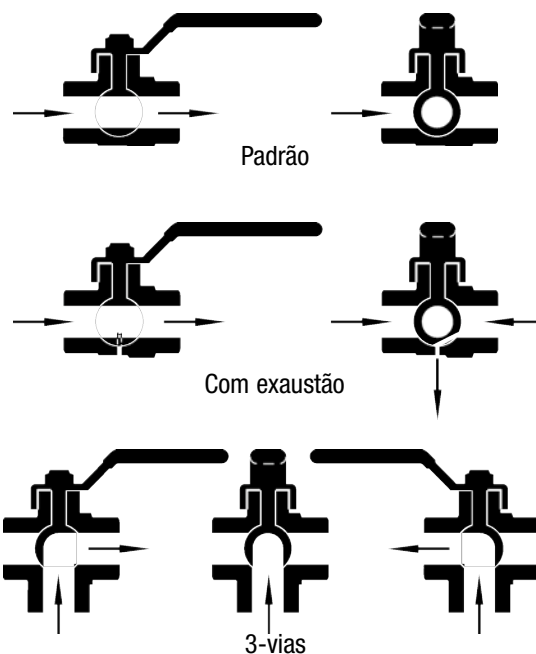
Assentos: PTFE, FKM ou nitrílico

Esfera: latão cromado niquelado

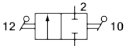
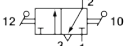

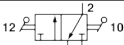

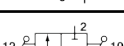
Alavanca com revestimento em PVC: aço zincado (alavanca plástica para a linha de válvulas mini esfera)

Informações para Pedido

Para especificar, verificar os códigos apropriados nas tabelas das páginas seguintes.



Informações Gerais

Símbolo	Séries	Tipo	Aplicação	Materiais Corpo	assentos/vedações	Pressão máx. (bar)	Temperatura	Roscas padrões
	6011	Mini	Geral, serviço leve	Latão	PTFE & 'O'ring nitrílico	10	-10 a +90°C	ISO 228/1
	6018	Exaustão, permite trava	Geral, com exaustão	Latão	PTFE	13,6	4 a 60°C	ISO 228/1
	6021	Padrão	Aplicações gerais	Latão	PTFE & 'O'ring viton	10 a 45	-20 a +150°C	ISO 228/1
	6021	3 vias	Geral, universal	Latão	PTFE & 'O'ring nitrílico	16 a 25	-15 a +150°C	ISO 228/1
	6021	Exaustão	Geral com exaustão	Latão	PTFE	40 a 64	-20 a +100°C	ISO 228/1
	6041	Padrão	Geral, gás comercial	Latão	PTFE	20 a 55	-20 a +150°C	ISO 228/1

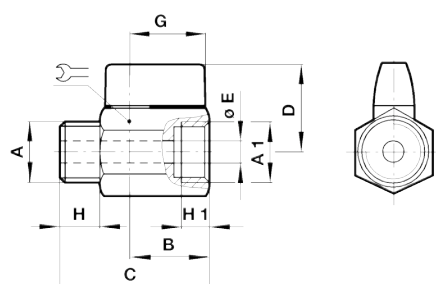
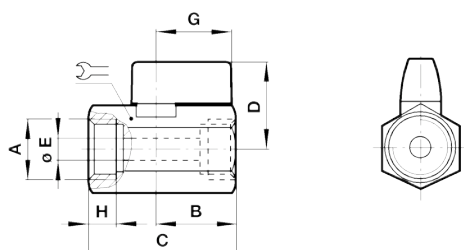
6011: Válvulas de esfera em latão tipo em linha para serviço leve, adequada para uma ampla variedade de aplicações industriais em baixa pressão.

6018: Válvulas de esfera em latão com exaustão tipo em linha para serviços médios. Característica de exaustão e trava acrescenta segurança à válvula.

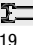
6021: Válvulas de esfera em latão tipo em linha para aplicações gerais. Disponível como válvula padrão, válvula 3 vias universal ou com opção de exaustão do secundário.

6041: Válvula de esfera especial de alta qualidade, em linha com aprovações do British Gas, DIN-DVGW, Danish Gas, Svenska Gasfoereningen. Adequada para aplicações com água e gás e também para uso na maioria das indústrias em geral.

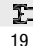
Séries 6011 Mini esfera

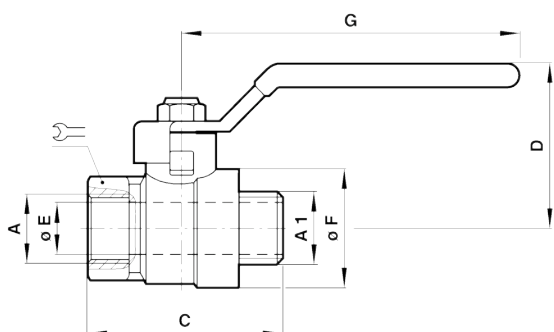
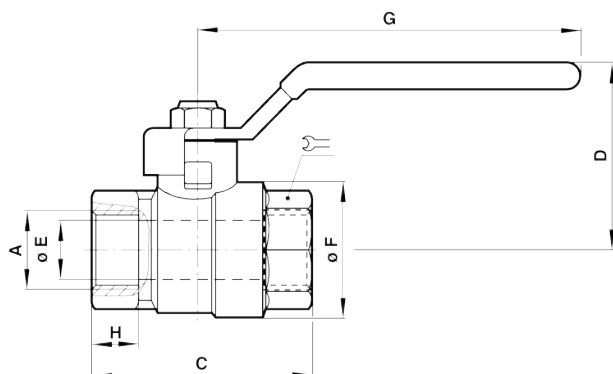



Diâmetro interno reduzido, fêmea/fêmea

Código	A	B	C	D	Ø E	G	H		Peso (kg)
601112218	G1/8	18	36	22	5,5	19	9	19	0,078
601112128	G1/4	18	36	22	5,5	19	9	19	0,071
601112138	G3/8	21	41	24	8,0	19	9	21	0,086
601112148	G1/2	25	48	30	10,0	22	10	25	0,137


Diâmetro interno reduzido, macho/fêmea

Código	A	A1	B	C	D	Ø E	G	H	H1		Peso (kg)
601112218	G1/8A	G1/8	20	37	22	5,5	19	9	9	19	0,063
601112228	G1/4A	G1/4	20	37	22	5,5	19	9	9	19	0,061
601112238	G3/8A	G3/8	21	41	24	8,0	19	9	9	21	0,083
601112248	G1/2A	G1/2	25	48	30	10,0	22	11	11	25	1,300

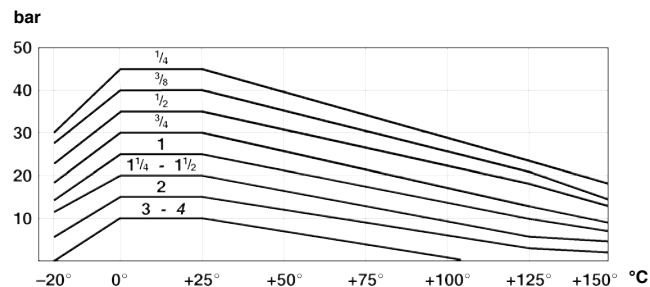
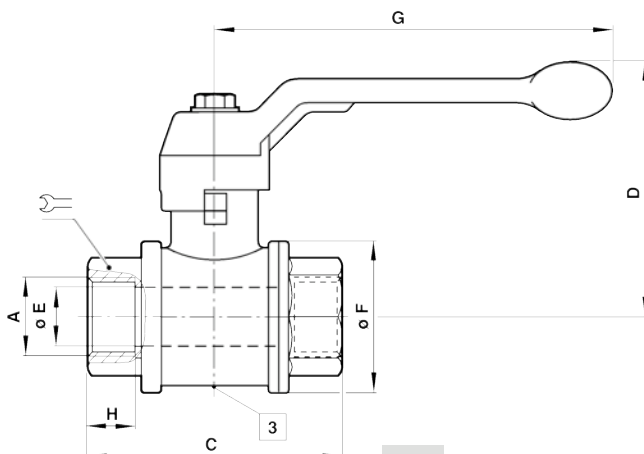
Séries 6021
Válvula de esfera padrão

Passagem plena, fêmea/fêmea

Código	Pressão máx. (bar)	A	C	D	Ø E	Ø F	G	H		Peso (kg)
602112128	45	G1/4	48	36	8	23	85	12	18	0,116
602112138	40	G3/8	49	36	10	24	85	12	21	0,130
602112148	35	G1/2	60	40	15	30	85	15	25	0,182
602112168	30	G3/4	69	47	20	38	105	16,3	31	0,315
602112188	25	G1	83	51	25	46	105	19,1	38	0,496
6021121A8	20	G1 1/4	96	63	32	58	130	21,4	47	0,880
6021121B8	20	G1 1/2	106	69	40	70	130	22	54	1,300
6021121C8	16	G2	129	83	50	86	165	25,7	66	2,170
6021121D8	16	G2 1/2	159	99	65	111	248	30,2	85	3,770
6021121E8	10	G3	182	110	80	135	248	33,3	100	5,840

Passagem plena, macho/fêmea


Código	Pressão máx. (bar)	A	A1	C	D	Ø E	Ø F	G		Peso (kg)
602112228	45	G1/4A	G1/4	50	36	8	23	85	18	0,113
602112238	40	G3/8A	G3/8	54	36	10	24	85	21	0,140
602112248	35	G1/2A	G1/2	65	40	15	30	85	25	0,200
602112268	30	G3/4A	G3/4	75	47	20	38	105	31	0,350
602112288	25	G1A	G1	86	51	25	46	105	38	0,530
6021122A8	20	G1 1/4A	G1 1/4	99	63	32	58	130	47	0,927

Para válvulas com alavanca tipo T, substituir 2 por 1 no 4º dígito.

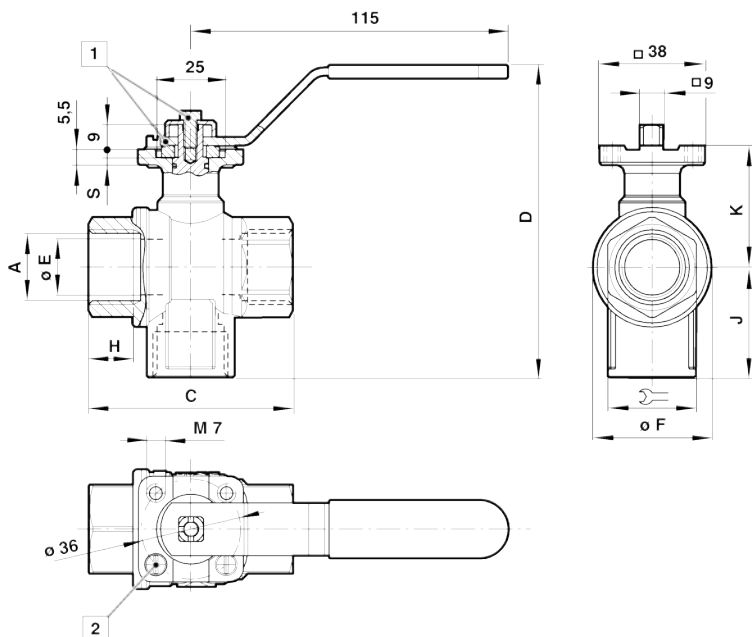
Diagrama pressão/ temperatura

6021
Válvula de esfera com exaustão


1 Exaustão

Passagem plena, fêmea/fêmea


Código	Pressão máx. (bar)	A	C	D	Ø E	Ø F	G		Peso (kg)
602113128EX	64	G1/4	52	61	8	29	100	22	0,245
602113138EX	64	G3/8	54	61	10	29	100	22	0,245
602113148EX	50	G1/2	69	64	15	36	100	27	0,370
602113168EX	50	G3/4	77	76	20	45	120	33	0,635
602113188EX	50	G1	89	80	25	54	120	40	0,890
6021131A8EX	40	G1 1/4	103	98	32	65	150	50	1,550

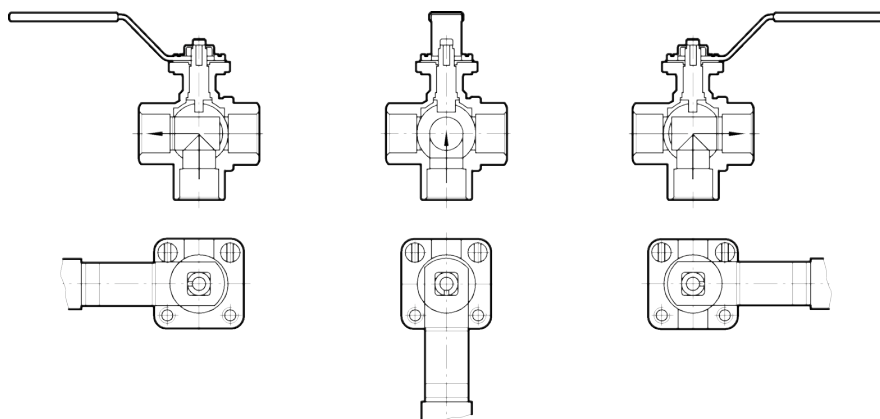
Para válvulas alavanca tipo T, substituir 2 por 1 no 4º dígito.

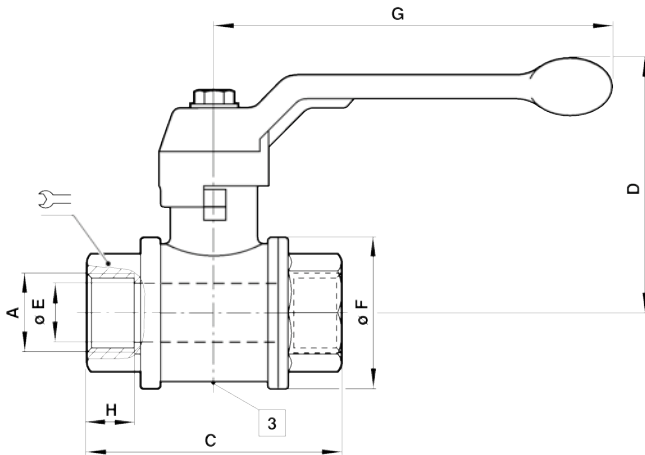
6021
Válvulas de esfera 3-vias conforme ISO 5211


- 1 Kit de alavanca e peças de fixação vendidos separadamente
- 2 Dois parafusos para os pontos de parada (adiciona 90°)

Passagem plena

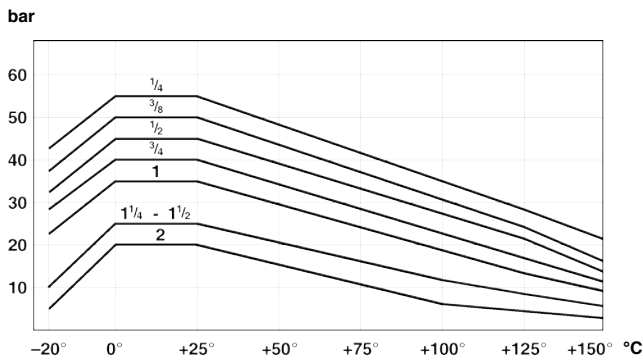
Código	Pressão máx. (bar)	A	C	D	Ø E	Ø F	H	J		Fator de Vazão Kv	Peso (kg)
602114428	25	G1/4	52	60	10	28	11	26	22	1,5	0,34
602114438	25	G3/8	52	60	10	28	11,5	26	22	1,8	0,28
602114448	25	G1/2	64	62	15	34,5	15	33,5	27	3,9	0,41
602114468	16	G3/4	74	43	20	43	16	39,5	32	7,9	0,60



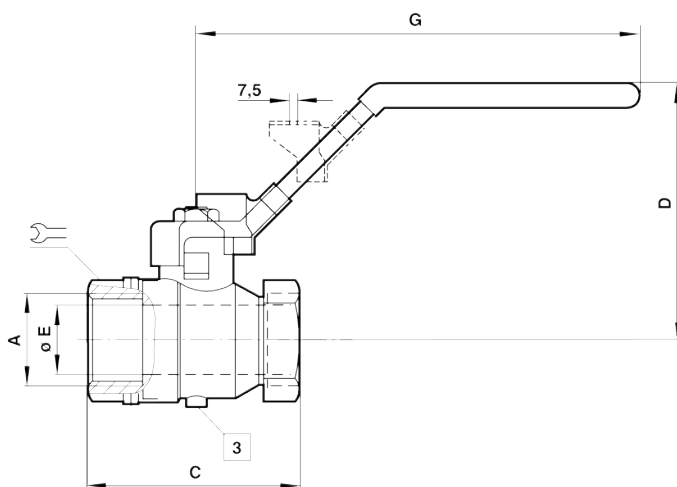
6041
Válvula de esfera aprovada para gás

Passagem plena

Código	Pressão máx. Fluido Gás (bar)	A	B	C	Ø E	Ø F	G	Peso (kg)
604112128	50 4	G1/4	41	48	8	23	85	0,116
604112138	50 4	G3/8	41	49	10	24	85	0,125
604112148	40 4	G1/2	44	61	15	32	85	0,210
604112168	40 4	G3/4	53	70	20	40	105	0,356
604112188	32 4	G1	57	84	25	48	105	0,585
6041121A8	25 4	G1 1/4	70	98	32	60	130	0,950
6041121B8	25 4	G1 1/2	76	108	40	72	130	1,400
6041121C8	20 4	G2	92	130	50	88	165	2,450

Para válvulas alavanca tipo T, substituir 2 por 1 no 4º dígito.

Diagrama Pressão/ Temperatura


3 Exaustão

6018
Válvula de esfera com exaustão com trava

Passagem plena, fêmea/fêmea

Código	Pressão máx. (bar)	A	B	Ø E	C	G	I	Peso (kg)
601812128	13,6	G1/4	45	8	44	93	20	0,170
601812138	13,6	G3/8	45	9	44	93	20	0,160
601812148	13,6	G1/2	50	14	58	93	24	0,240
601812168	13,6	G3/4	57	19	64	114	30	0,370
601812188	13,6	G1	61	24	81	114	40	0,620

Alavanca travada somente na posição fechada. Válvula de esfera com trava para aplicações que esta característica é exigida por questões de segurança.

1 Exaustão